

CATÁLOGO 2022



SAFE PORT
INSUMOS NAVALES



SAFE PORT

INSUMOS NAVALES



Safe Port es una empresa joven que nace de una alianza estratégica conformada por un grupo de empresas argentinas que cuentan con una experiencia de más de 20 años en el rubro.

Nuestra actividad se centra en el abastecimiento de insumos navales mediante la importación, venta y distribución de productos de la más alta calidad, con certificaciones internacionales.

Contamos con un depósito ubicado en el Puerto Libre de Montevideo, Uruguay, amplio stock y una logística eficaz que permite un servicio de entrega inmediata.

Safe Port es el lugar donde las empresas encontrarán una gran cantidad de productos necesarios para poder armar sus buques independientemente de la actividad a la que se dediquen. Ofrecemos equipamiento para sala de máquinas, elementos de fondeo, cabos y elementos de ferretería naval.

Buscamos satisfacer las necesidades de la Industria Naval en los mercados de Uruguay, Paraguay y Brasil posicionándonos como referentes del sector.

| ÍNDICE

- **SALA DE MÁQUINA**

- Bombas centrífugas
- Compresor de aire
- Válvulas - 1

Globo recta / cuerpo fundición de acero / con-sin retención

Globo recta / cuerpo bronce / con-sin retención

Globo ángulo / cuerpo fundición de acero / con-sin retención

Globo ángulo / cuerpo bronce / con-sin retención

Esclusa vástago fijo

- Válvulas - 2

Descarga sanitaria / recta / cuerpo fundición de acero /
comandada - sin comandar

Descarga sanitaria / ángulo / cuerpo fundición de acero /
comandada - sin comandar

De disparo

- **EUIPAMIENTO DE CUBIERTA**

- Defensas

- Ganchos

Gancho automático

Gancho con ojo y traba

Gancho automático giratorio

Gancho vikingo

Gancho de disparo tipo "Pelican Hook"

- Grilletería 1

Grillete americano

Grillete doble cáncamo

Grillete flexible acero inox

- Tensores

Tensor gancho - gancho

Tensor ojo - ojo

Tensor horquilla - horquilla

- Pastecas

Pasteca fija

Pasteca de abrir

- Cadenas de alta resistencia

Cadena eslabón corto

Cadena eslabón largo



| ÍNDICE

- **ELEMENTOS DE FONDEO**

- Ancla Hall

- Ancla Danforth

- Cadena con concreto

- Grillete giratorio forerunner

- Grillete desarmable Kenter

- Grillete "D"

- **CABOS**

- Cabo Polysteel

- Cabo de Poliamida

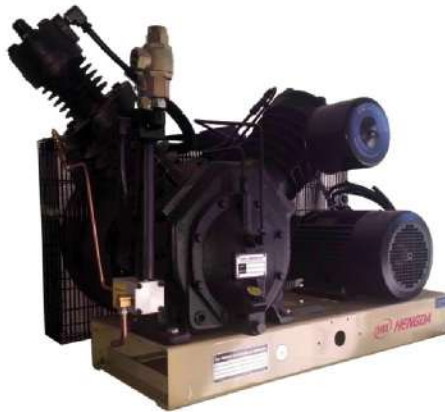
- Cabo Polipropileno Multifilamento (pp)

- Cabo Sisal



NUESTROS PRODUCTOS

SALA DE MÁQUINAS



**COMPRESOR
DE AIRE**



**BOMBAS
CENTRÍFUGAS**



COMPRESOR DE AIRE

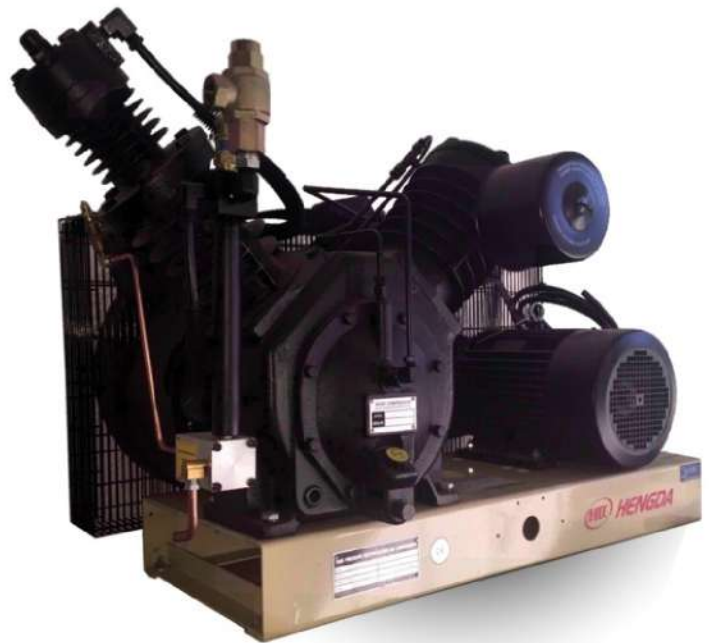
35 VS-0.7 / 30-SB

Compresor de aire nuevo de 2 etapas marca HENGDA.
Dispone de 2 cilindros en V, presión de trabajo 30kg/cm²,
potencia 10 HP y un desplazamiento de 25 cfm.

*Amplio stock en repuestos

Incluye:

- Juntas y sellos



BOMBAS CENTRÍFUGAS



	Capacidad	Columna	Motor
FH 50-32-125 Bronce	5 M3/H	20 m	1,5 Kw
FH 50-32-200 Bronce	5 M3/H	40 m	4,0 Kw
FH 50-32-125 Bronce	10 M3/H	20 m	2,2 Kw
FH 65-50-125 Bronce	20 M3/H	15 m	2,2 Kw
FH 65-50-160 Bronce	20 M3/H	30 m	5,5 Kw
FH 65-40-200 Bronce	20 M3/H	40 m	7,5 Kw
FH 65-40-200 Bronce	30 M3/H	40 m	11 Kw

	Capacidad	Columna	Motor
SL W50-125 Bronce	5 M3/H	20 m	1,5 Kw
SL W50-200 Bronce	5 M3/H	40 m	4,0 Kw
SL W50-125 Bronce	10 M3/H	20 m	2,2 Kw
SL W65-125 Bronce	20 M3/H	15 m	2,2 Kw
SL W65-160 Bronce	20 M3/H	30 m	5,5 Kw
SL W65-200 Bronce	20 M3/H	40 m	7,5 Kw
SL W65-200 Bronce	30 M3/H	40 m	11 Kw

Con 380 V-2900RP-motor, sello mecánico, acero fundido e impulsor de bronce



NUESTROS PRODUCTOS

SALA DE MÁQUINAS

VÁLVULAS - 1



VÁLVULA GLOBO
RECTA ACERO
CON/SIN
RETENCIÓN



VÁLVULA GLOBO
ÁNGULO BRONCE
CON/SIN RETENCIÓN



VÁLVULA GLOBO
RECTA BRONCE
CON/SIN RETENCIÓN



VÁLVULA ESCLUSA
VÁSTAGO FIJO



VÁLVULA GLOBO
ÁNGULO ACERO
CON/SIN RETENCIÓN



VÁLVULA GLOBO RECTA CON/SIN RETENCIÓN

- Normas JIS
- Cuerpo de fundición de acero



Medida Nominal	Distancia entre bridas	Diámetros		Agujeros	Peso (kg)
		Interior de la brida	Exterior de la brida		
50	210 mm	50 mm	130 mm	N/A	14,7
65	250 mm	65 mm	155 mm	N/A	21,3
80	280 mm	80 mm	180 mm	N/A	27,7
100	340 mm	100 mm	200 mm	N/A	40,8
125	410 mm	125 mm	235 mm	N/A	57,6
150	480 mm	150 mm	265 mm	N/A	80,3
200	570 mm	200 mm	320 mm	N/A	139



VÁLVULA GLOBO RECTA CON/SIN RETENCIÓN

- Normas JIS
- Cuerpo de bronce



Medida Nominal	Distancia entre bridas	Diámetros		Agujeros	Peso (kg)
		Interior de la brida	Exterior de la brida		
15	100 mm	15 mm	80 mm	N/A	2,02
20	110 mm	20 mm	85 mm	N/A	2,86
25	120 mm	25 mm	95 mm	N/A	3,54
32	140 mm	32 mm	115 mm	N/A	5,00
40	160 mm	40 mm	120 mm	N/A	6,48
50	210 mm	50 mm	130 mm	N/A	11,7
65	250 mm	65 mm	155 mm	N/A	17,0



VÁLVULA GLOBO ÁNGULO CON/SIN RETENCIÓN

- Normas JIS
- Cuerpo de fundición de acero



Medida Nominal	Distancia entre bridas	Diámetros		Agujeros	Peso (kg)
		Interior de la brida	Exterior de la brida		
50	100 mm	50 mm	130 mm	N/A	12,9
65	115 mm	65 mm	155 mm	N/A	18,2
80	130 mm	80 mm	180 mm	N/A	23,4
100	150 mm	100 mm	200 mm	N/A	33,7
125	170 mm	125 mm	235 mm	N/A	46,2
150	190 mm	150 mm	265 mm	N/A	63,4
200	220 mm	200 mm	320 mm	N/A	105



VÁLVULA GLOBO ÁNGULO CON/SIN RETENCIÓN

- Normas JIS
- Cuerpo de bronce



Medida Nominal	Distancia entre bridas	Diámetros		Agujeros	Peso (kg)
		Interior de la brida	Exterior de la brida		
15	55 mm	15 mm	80 mm	N/A	1,98
20	60 mm	20 mm	85 mm	N/A	2,73
25	65 mm	25 mm	95 mm	N/A	3,44
32	80 mm	32 mm	115 mm	N/A	4,77
40	85 mm	40 mm	120 mm	N/A	5,99
50	100 mm	50 mm	130 mm	N/A	10,1
65	115 mm	65 mm	155 mm	N/A	15,6



VÁLVULA ESCLUSA VÁSTAGO FIJO

- Normas JIS
- Cuerpo de fundición de acero



Medida Nominal	Distancia entre bridas	Diámetros		Agujeros	Peso (kg)
		Interior de la brida	Exterior de la brida		
50	180 mm	50 mm	130 mm	N/A	13,5
65	190 mm	65 mm	155 mm	N/A	19,0
80	200 mm	80 mm	180 mm	N/A	24,2
100	230 mm	100 mm	200 mm	N/A	35,3
125	250 mm	125 mm	235 mm	N/A	48,1
150	270 mm	150 mm	265 mm	N/A	65,3
200	290 mm	200 mm	320 mm	N/A	103
250	330 mm	250 mm	385 mm	N/A	164
300	370 mm	300 mm	430 mm	N/A	236



NUESTROS PRODUCTOS

SALA DE MÁQUINAS

VÁLVULAS - 2



VÁLVULA CIERRE
RÁPIDO



VÁLVULA DESCARGA
SANITARIA
ÁNGULO ACERO/
COMANDADA/
SIN COMANDO



VÁLVULA DESCARGA
SANITARIA
GLOBO ACERO/
COMANDADA/
SIN COMANDO



VÁLVULA CIERRE RÁPIDO

- Norma GB
- Cuerpo de fundición de acero

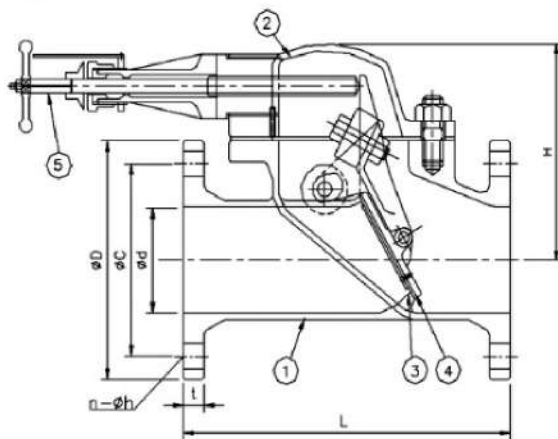


Distancia nominal	Exterior brida (mm)	Distancia entre bridas (mm)
25	100	198
32	120	198
40	130	235
50	140	240
65	160	245
80	190	245

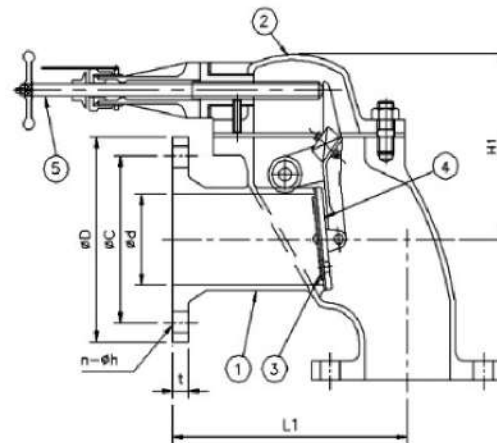


VÁLVULA DESCARGA SANITARIA COMANDADA/SIN COMANDO

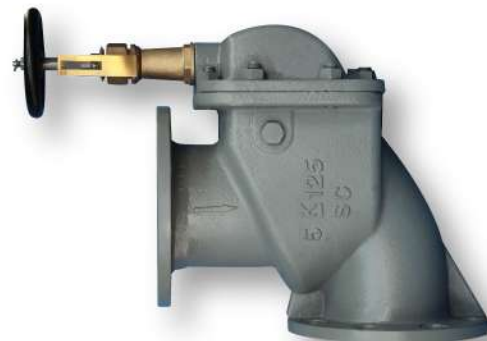
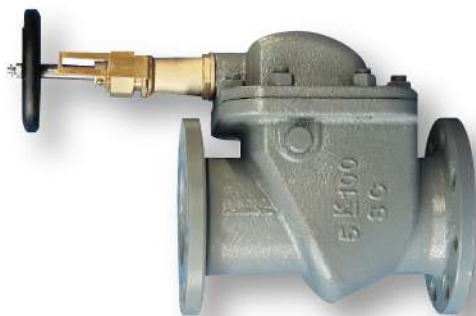
- Normas JIS
- Cuerpo de fundición de acero
- Tapa de fundición de acero
- Vástago acero inoxidable



JIS F3060 (RECTA)



JIS F3060 (ÁNGULO)



Medida (mm)	d (mm)	c (mm)	D (mm)	n-h	t (mm)	L (mm)	H (mm)	L1 (mm)	H1 (mm)
50	50	105	130	4-15	14	210	131	170	130
80	80	145	180	4-19	14	260	155	220	154
100	100	165	200	8-19	16	280	171	250	170
125	125	200	235	8-19	106	330	195	270	198



NUESTROS PRODUCTOS

EQUIPAMIENTO DE CUBIERTA

DEFENSAS



Diámetro por largo (mm)	Peso de la esfera (kg)	R (kn)
1000 x 1500	80	182
1500 x 3000	315	579



NUESTROS PRODUCTOS

EQUIPAMIENTO DE CUBIERTA

GANCHOS



GANCHO
AUTOMÁTICO
GIRATORIO



GANCHO
CON OJO
Y TRABA



GANCHO
AUTOMÁTICO



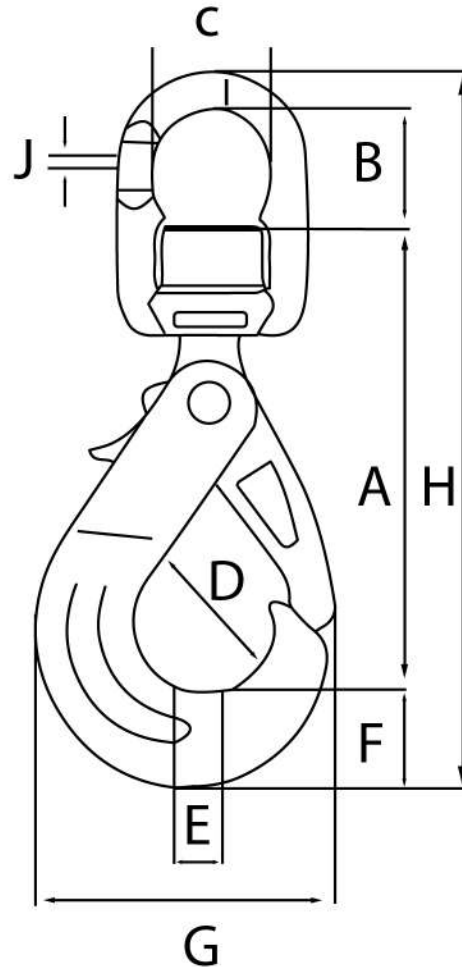
GANCHO
VIKINGO



GANCHO DE
DISPARO
“PELICAN HOOK”



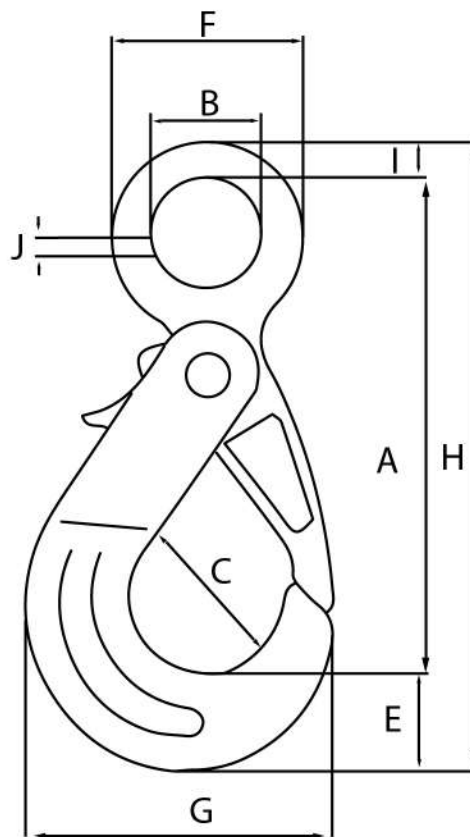
GANCHO AUTOMÁTICO GIRATORIO



Art	Carga máxima de trabajo (tn)	Peso (kg)	A (mm)	B (mm)	C (mm)	D (mm)	E (mm)	F (mm)	G (mm)	H (mm)	I (mm)	J (mm)
ASP - 083 - 0708	2	1,1	123	33	32	32	17	24	75	191	12	6
ASP - 083 - 10	3,2	2	149	41	37	44	24	28	91	231	14	8
ASP - 083 - 13	5,4	4	186	47	48	48	32	33	111	282	16	11
ASP - 083 - 16	8,2	7,3	214	60	58	63	37	42	141	336	21	14



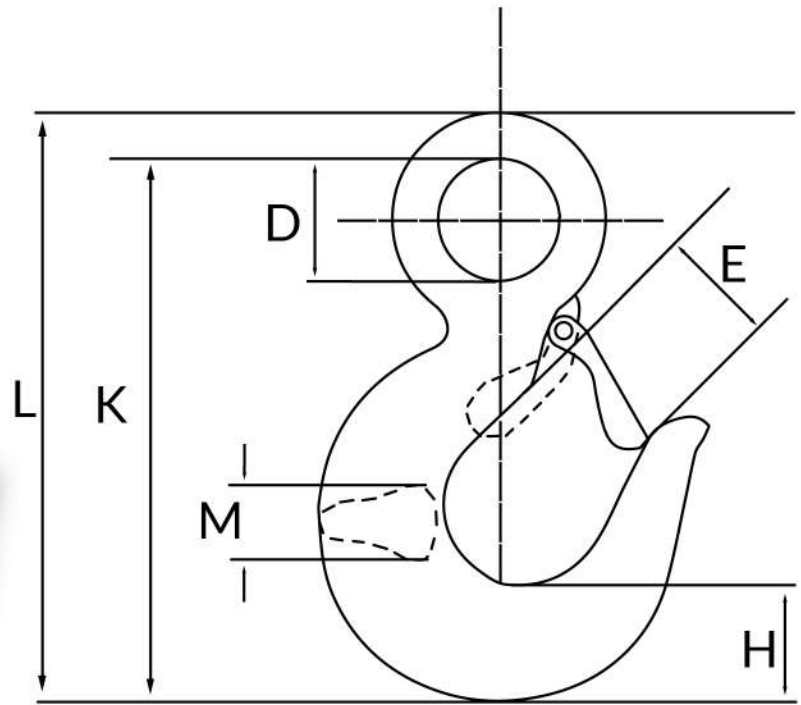
GANCHO AUTOMÁTICO



Art	Carga máxima de trabajo (tn)	Peso (kg)	A (mm)	B (mm)	C (mm)	D (mm)	E (mm)	F (mm)	G (mm)	H (mm)	I (mm)	J (mm)
8 - LG - ESLH - 7/8	2	0,88	112	26	32	17	24	48	75	147	11	9
9 - LG - ESLH - 10	3,2	1,58	136	31	44	24	28	60	91	179	15	10
10 - LG - ESLH - 13	5,4	3	174	40	48	32	33	76	111	226	18	12
11 - LG - ESLH - 16	8,2	5,9	209	50	63	37	42	93	141	273	22	16



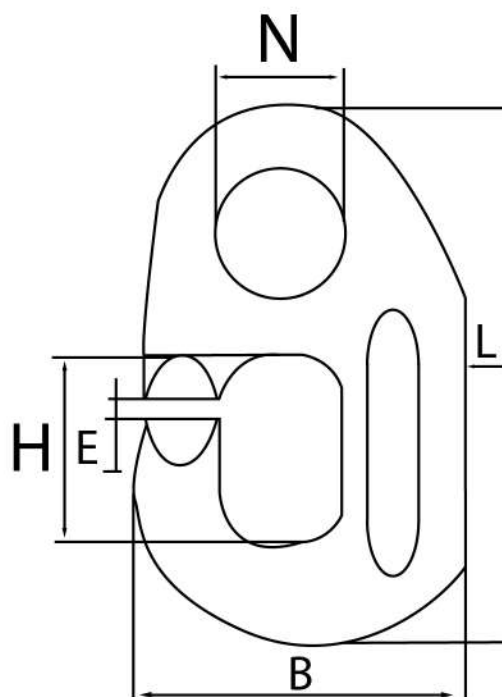
GANCHO CON OJO Y TRABA



Art	Peso (kg)	Acero		D ± 0,6 (mm)	E ± 2 (mm)	H ± 1,5 (mm)	K ± 2,5 (mm)	M ± 5 (mm)	L ± 3 (mm)
		WLL (tn)	SWL (tn)						
LG - 320C - EH - 06	1,75	3	15	39	33	37	146	30	201
LG - 320C - EH - 07	3,77	5	25	51	40	46,5	186,5	38	256
LG - 320C - EH - 08	6,8	7,5	37,5	62	51	57	231,5	46	317



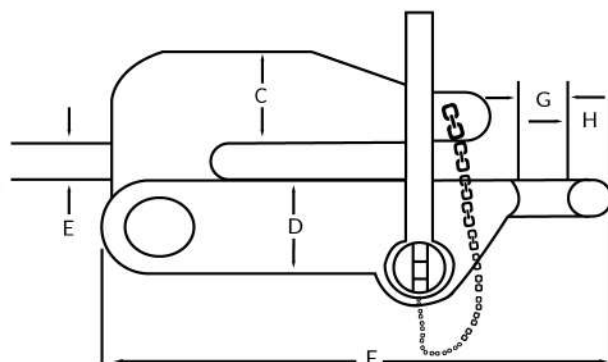
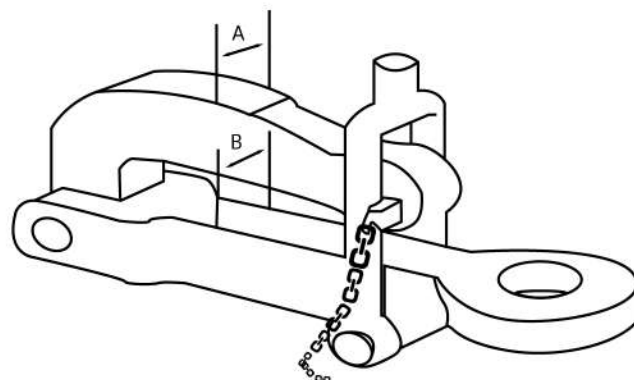
GANCHO VIKINGO



Art	Peso (Kg)	Carga límite de trabajo (tn)	N (mm)	B (mm)	E (mm)	H (mm)	L (mm)
8 - LG - VH - 1.5T	0,5	1,5	28	61	3	35	102
8 - LG - VH - 3.0T	0,73	3	30	72	3	41	119
8 - LG - VH - 5.0T	1,2	5	35	84,5	3	42	137
8 - LG - VH - 1.5T	1,6	8	42	96	3	42	153



GANCHO DE DISPARO TIPO "PELICAN HOOK"



CADENA	A	B	C	D	E	F	G	H	CARGA DE PRUEBA	PESO
3/4	22 mm	22 mm	50 mm	50 mm	25 mm	250 mm	32 mm	19 mm	15,43 tn	5,45 kg
	7/8"	7/8"	2"	2"	1"	10"	1-1/4"	3/4"	34.000 lbs	12 lbs
7/8	25 mm	29 mm	57 mm	57 mm	31 mm	318 mm	35 mm	22 mm	20,87 tn	7,26 kg
	1"	1-1/8"	2-1/4"	2-1/4"	1-7/32"	12-12/16"	1-3/8"	7/8"	46.000 lbs	16 lbs
1-1/4	32 mm	32mm	69 mm	63 mm	39 mm	418 mm	41 mm	29 mm	41,83 tn	14,52 kg
	1-1/4"	1-1/4"	2-3/4"	2-1/2"	1-17/32"	16-11/16"	1-5/8"	1-1/8"	92.000 lbs	32 lbs



**NUESTROS
PRODUCTOS**

EQUIPAMIENTO DE CUBIERTA

GRILLETERÍA - 1



**GRILLETE
AMERICANO**



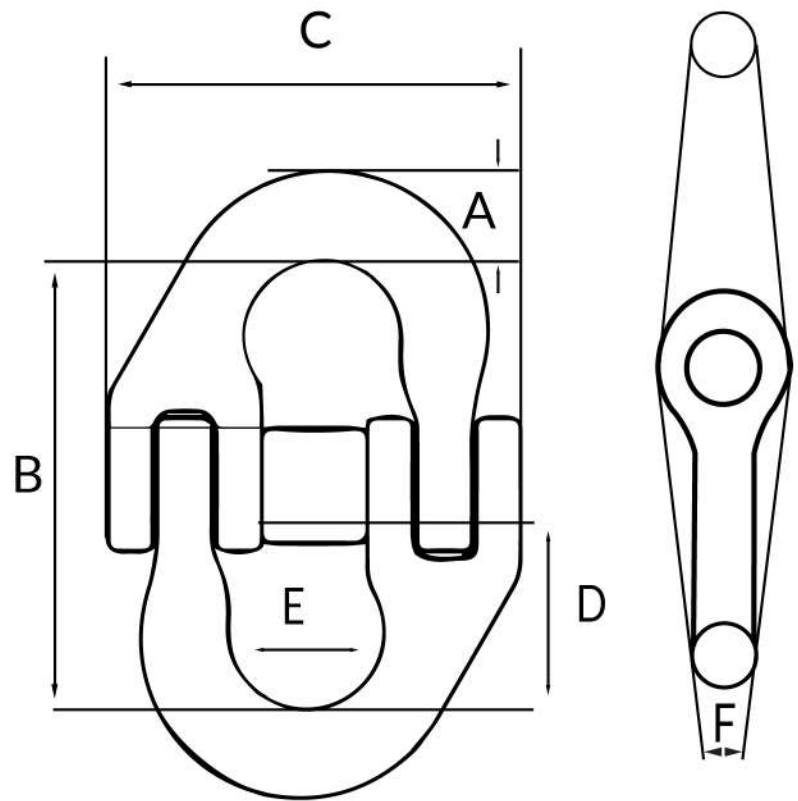
**GRILLETE
DOBLE
CÁNCAMO**



**GRILLETE
FLEXIBLE
ACERO INOX**



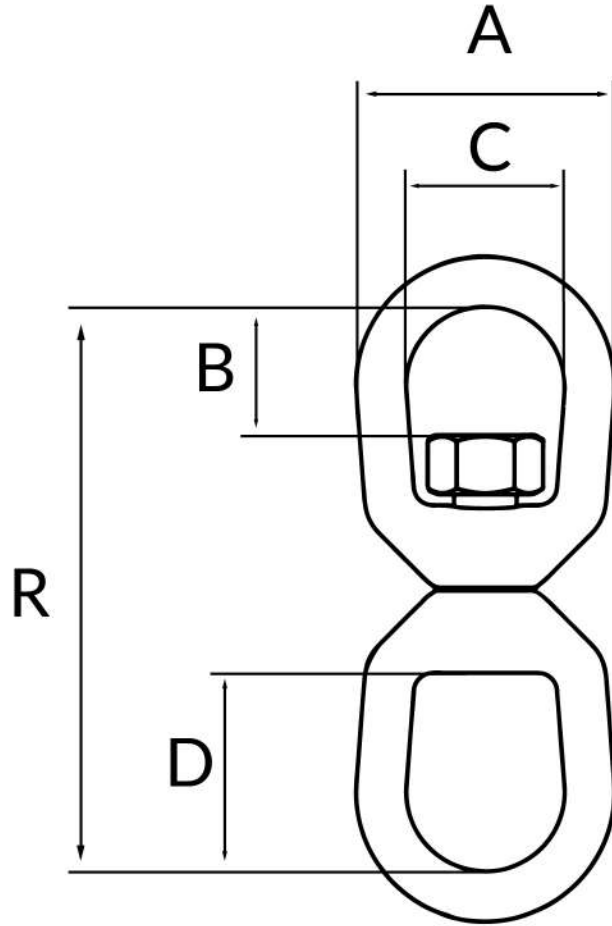
GRILLETE AMERICANO



Tamaño cadena		Límite de carga de trabajo tn	Parámetro (mm)						Peso kg
in	mm		A	B	C	D	E	F	
3/8	10	3,15	11,4	64,3	63,5	26,2	21,6	19,1	0,34
1/2	13	5,3	16,3	87,4	81,8	36,6	27,7	23,9	0,75
5/8	16	8	19,1	105	96	43,9	35,1	28,7	1,3
3/4	20	11,2	23,6	126	118	53,1	40,4	32,5	2,26
7/8	22	15	26,9	140	143	58,7	50	36,6	3,41



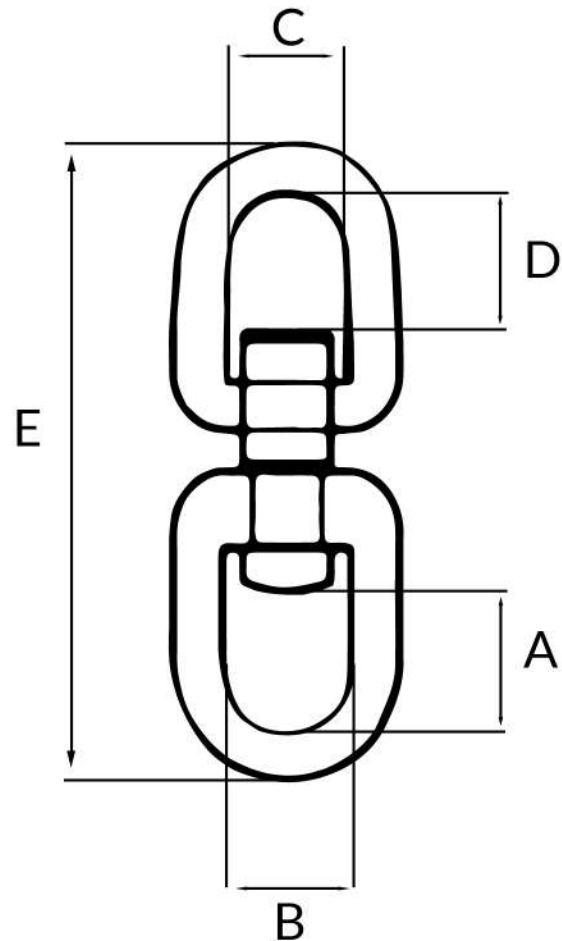
GRILLETE DOBLE CÁNCAMO



Tamaño		Dimensiones (in)					W.L.L (tn)	Peso
in	mm	A	B	C	D	R		
5/8	15,9	3	1,56	1,75	2,37	6,57	2,36	2,51
3/4	19,1	3,5	1,75	2	2,63	7,2	3,26	4,14
7/8	22,2	4	2,06	2,25	3,03	8,39	4,54	6,25



GRILLETE FLEXIBLE ACERO INOX



Part NO.	Tamaño (mm)	W.L.L (tn)	Medidas (mm)					Peso (kg)
			A	B	C	D	E	
LG-SS-WDF-13	13	1,6	30	28	28	34	160	0,56
LG-SS-WDF-16	16	3,2	41	38	37	48	200	1,2
LG-SS-WDF-19	19	4,7	44	40	40	54	235	2



NUESTROS PRODUCTOS

EQUIPAMIENTO DE CUBIERTA

TENSORES



**TENSOR
GANCHO -
GANCHO**



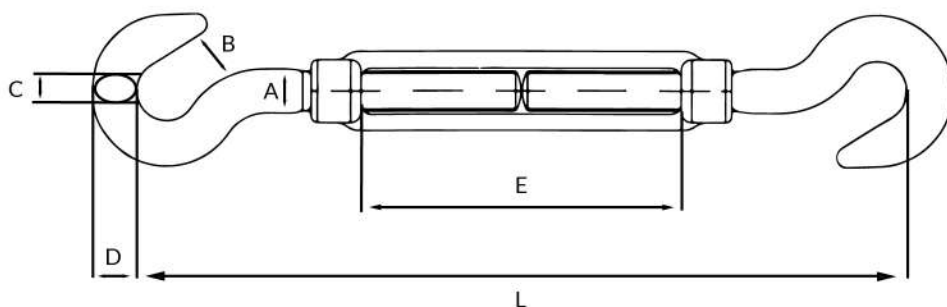
**TENSOR
OJO - OJO**



**TENSOR
HORQUILLA -
HORQUILLA**



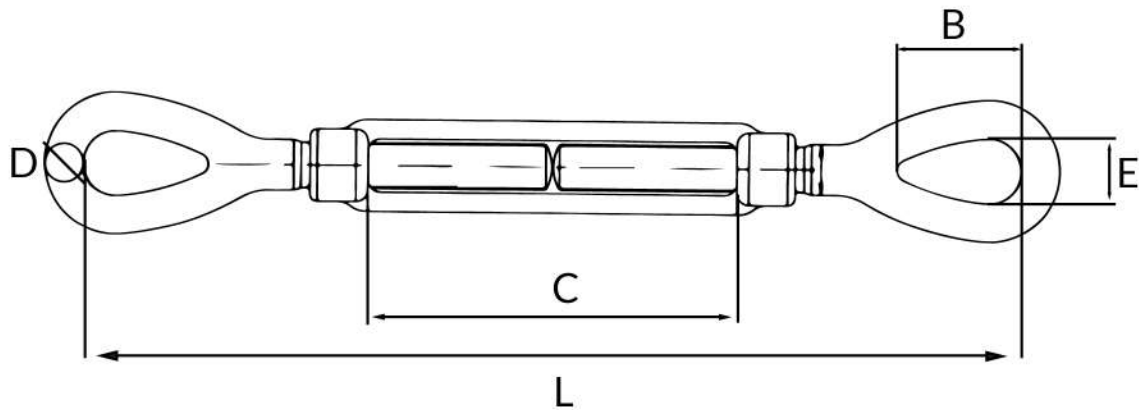
TENSOR GANCHO - GANCHO



	W.L.L (tn)	A (mm)	B (mm)	C (mm)	D (mm)	E (mm)	L (mm)	Kg
MKCCD 3/4"X12"	1,36	21	25	19	30	305	531	3,03
MKCCD 7/8"X12"	1,81	25	29	22	35	305	566	3,68
MKCCD 1"X12"	2,27	28	32	25	39	305	601	6
MKCCD 1-1/4"X18"	2,95	34	38	32	46	457	810	10,2



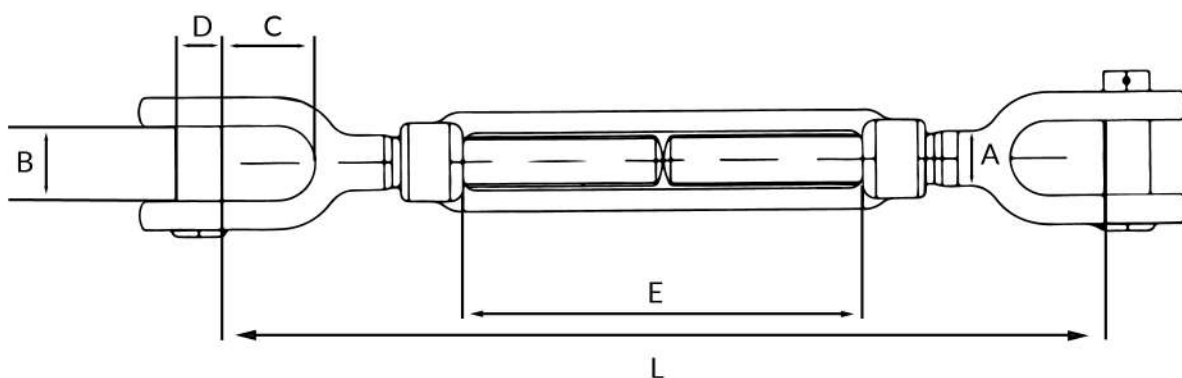
TENSOR OJO - OJO



	W.L.L (tn)	A (mm)	B (mm)	C (mm)	D (mm)	E (mm)	L (mm)	Kg
MKOOD 3/4"X12"	2,36	21	53	305	16	25	508	3,05
MKOOD 7/8"X12"	3,27	25	60	305	19	32	543	3,8
MKOOD 1"X12"	4,54	28	76	305	22	37	577	5,6
MKOOD 1-1/4"X18"	6,89	34	90	457	29	46	796	11,4



TENSOR HORQUILLA - HORQUILLA



	W.L.L (tn)	A (mm)	B (mm)	C (mm)	D (mm)	E (mm)	L (mm)	Kg
MKUUD 3/4"X12"	2,36	21	24	38	16	305	508	3,05
MKUUD 7/8"X12"	3,27	25	29	44	19	305	543	4,8
MKUUD 1"X12"	4,54	28	30	52	22	305	577	6,56
MKUUD 1-1/4"X18"	6,89	34	44	71	29	457	796	12,68



**NUESTROS
PRODUCTOS**

EQUIPAMIENTO DE CUBIERTA

PASTECCAS



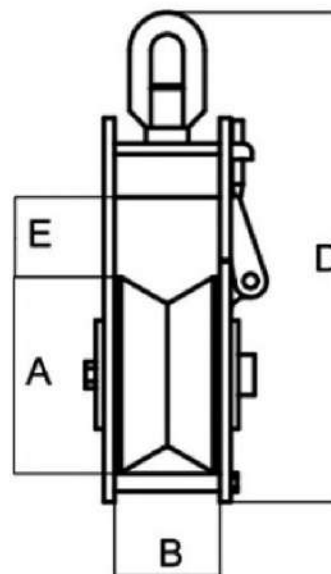
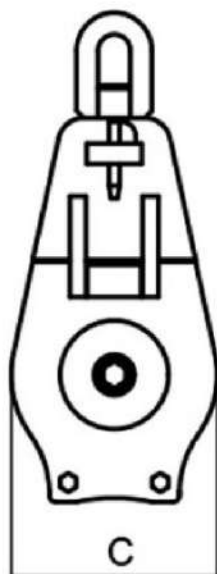
**PASTECA
DE ABRIR**



**PASTECA
FIJA**



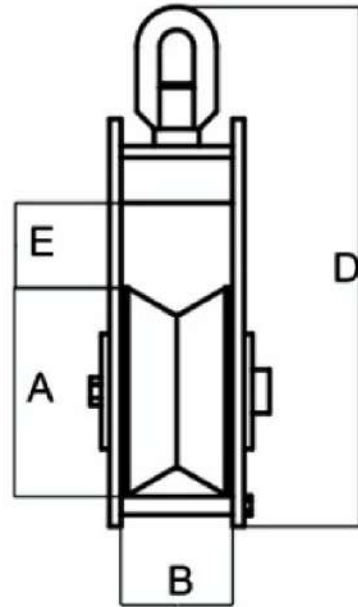
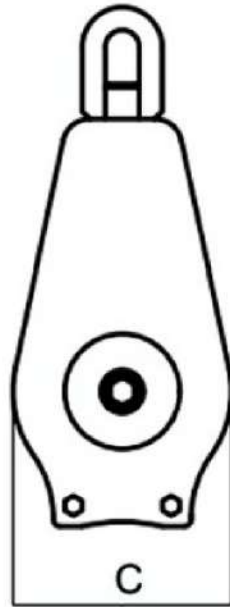
PASTECA DE ABRIR



Carga de trabajo (tn)	A (mm)	B (mm)	C (mm)	D (mm)	E (mm)	Peso (kg)
5	180	75	190	520	80	25
8	230	125	240	690	100	30
12	300	155	310	850	140	40



PASTECA FIJA



Carga de trabajo (tn)	A (mm)	B (mm)	C (mm)	D (mm)	E (mm)	Peso (kg)
5	180	75	190	520	80	25
8	230	125	240	690	100	30
12	300	155	310	850	140	40



**NUESTROS
PRODUCTOS**

EQUIPAMIENTO DE CUBIERTA

CADENAS DE ALTA RESISTENCIA



CADENA ESLABÓN CORTO

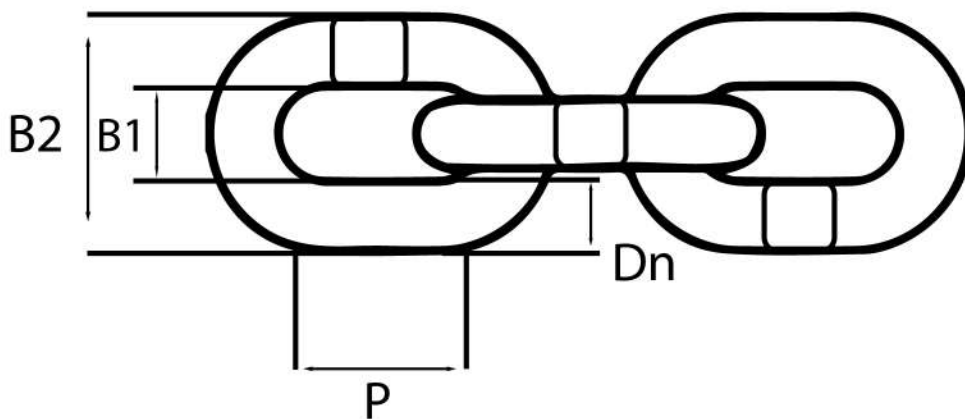


CADENA ESLABÓN LARGO



CADENA ESLABÓN CORTO ALTA RESISTENCIA

- Grado 80

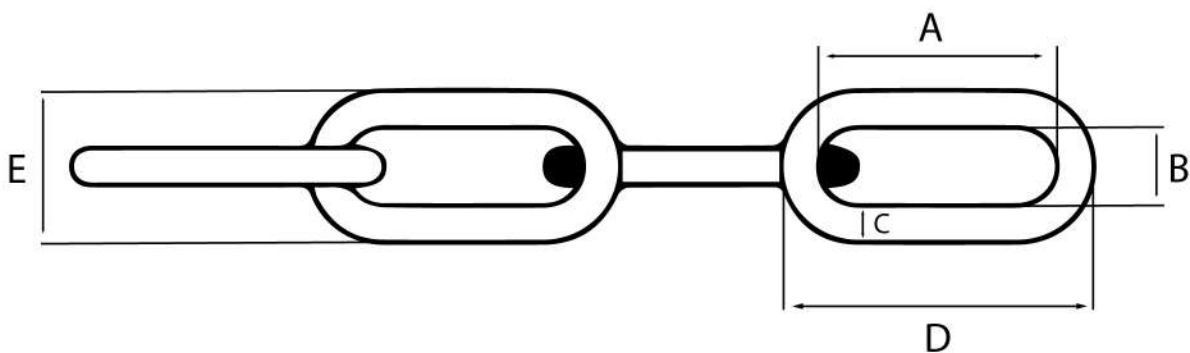


Diámetro Dn (mm)	Paso P (mm)	Ancho total (mm)	Ancho extremo máximo B2 (mm)	Peso (kg/m)	Carga del trabajo (Tn)	Carga de rotura mínima (Tn)
13	39	65	47,1	3,8	13,3	21,4
16	48	80	57,4	5,63	20,1	32,2
19	57	95	68,8	8,1	28,3	45,4



CADENA ESLABÓN CORTO ALTA RESISTENCIA

- Grado 80



Art	Swl	Medidas (mm)					Peso (gr)
		A	B	C	D	E	
ø 13	201 (Tn)	80	22	13	106	48	240
ø 16	283 (Tn)	100	26	16	132	58	445



NUESTROS PRODUCTOS

ELEMENTOS DE FONDEO

- Certificación de clase internacional IACS



CADENA CON
CONTRETE



GRILLETE
GIRATORIO
FORERUNNER



ANCLAS
HALL/DANFORTH



GRILLETE TIPO
"D"



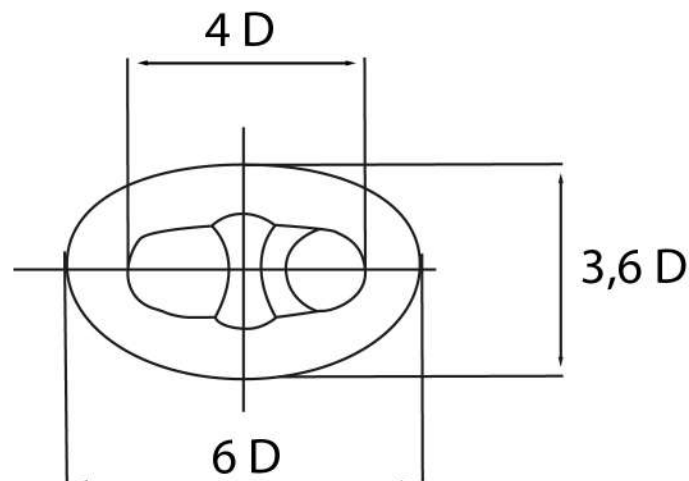
GRILLETE
DESARMABLE
KENTER



CADENA CON CONTRETE

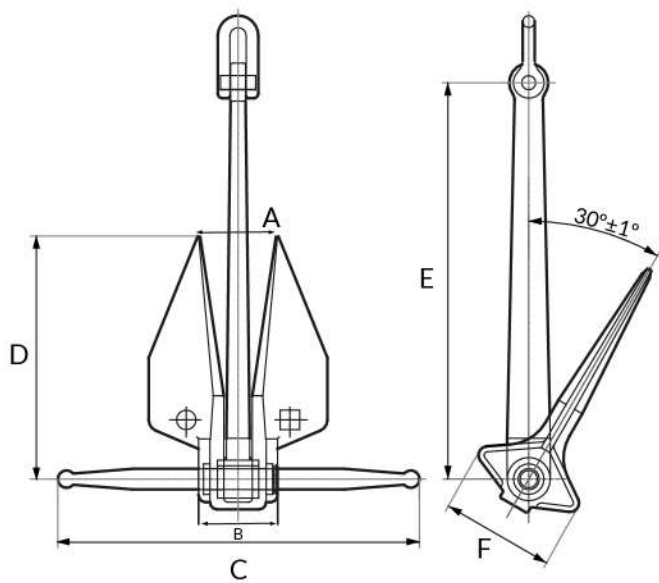
- Certificación de clase internacional IACS

Diámetro (mm)	Peso kg/27,5 (mts)	Cadena grado 2	
		Carga de prueba (tn)	Carga de rotura (tn)
16	150	10,7	15
17,5	194	12,7	17,9
19	236	15	21,1
20,5	269	17,5	24,4
22	322	20	28
24	370	23,7	33,2
26	431	27,8	38,9
28	496	32,1	44,9
30	564	36,8	51,4
32	635	41,7	58,3
34	712	46,8	65,5
36	800	52,3	73,2
38	887	58,1	81,2
40	1032	64	89,6
42	1084	70,3	98,1
44	1197	76,9	108
46	1310	83,7	117
48	1438	90,8	128
50	1546	98,1	137
52	1661	106	148
54	1791	114	159



ANCLAS DANFORTH

- Certificación de clase internacional IACS

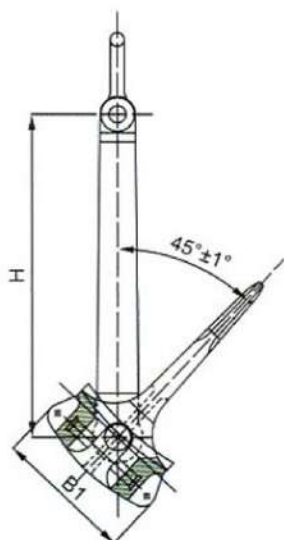
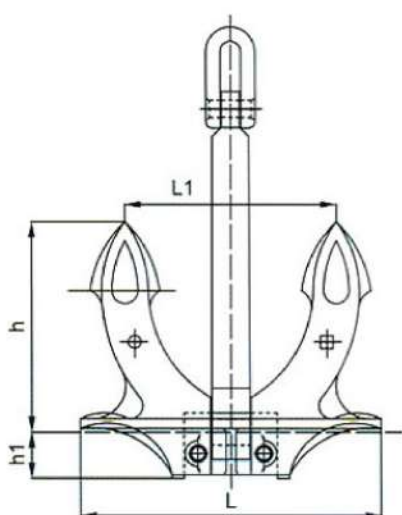


Peso (kg)	Tamaño (mm)					
	A	B	C	D	E	F
300	760	410	90	584	410	270
400	919	500	109	710	500	327
500	1095	595	130	844	595	388



ANCLAS HALL

- Certificación de clase internacional IACS



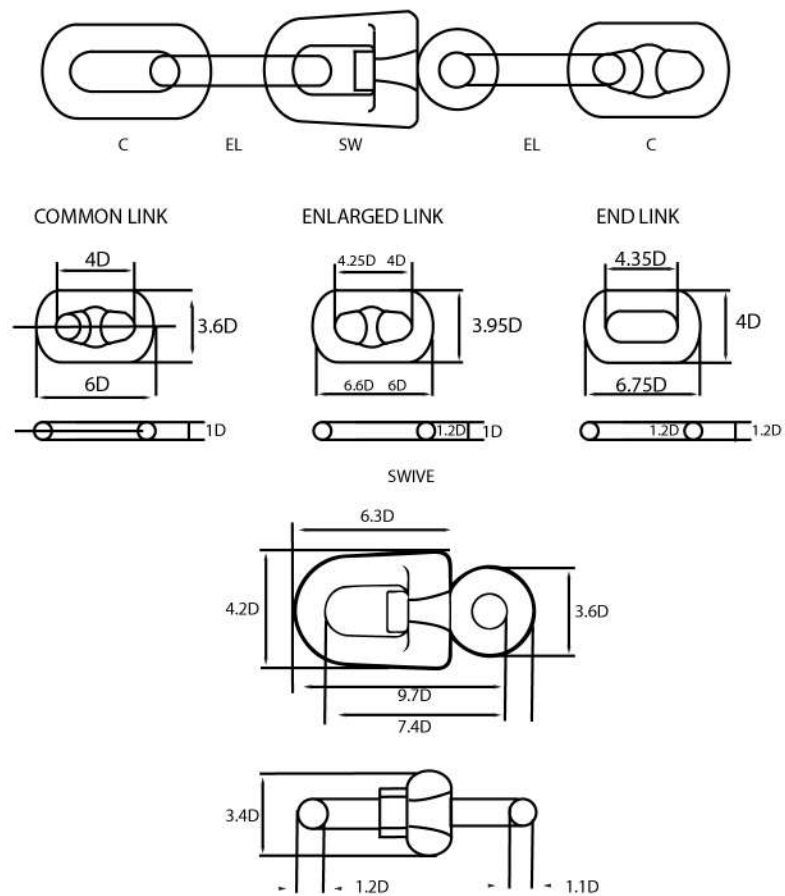
Peso (kg)	Tamaño (mm)					
	H Tipo A	h	h1	L	L1	B1
100	760	410	90	584	410	270
180	919	500	109	710	500	327
300	1095	595	130	844	595	388
360	1160	630	138	898	630	412
480	1222	690	152	988	690	454
570	1355	732	161	1042	732	481
660	1356	769	169	1096	769	506
780	1506	813	178	1160	813	535
900	1580	855	188	1220	855	560
1020	1645	855	188	1220	855	560
1140	1705	926	203	1319	926	605
1290	1778	891	195	1268	891	584
1440	1844	965	203	1379	965	630
1740	1906	1068	234	1517	1068	698
2000	2031	1104	241	1568	1104	722
2500	2207	1194	262	1700	1194	784
3000	2374	1283	282	1832	1283	841
4000	2610	1406	309	2008	1406	924
5000	2800	1510	332	2156	1510	992



GRILLETE GIRATORIO FORERUNNER

- Certificación de clase internacional IACS

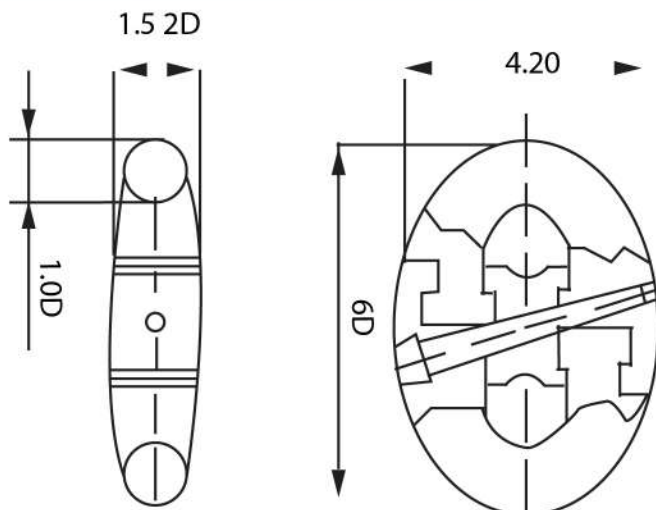
Forerunner grado 2			
Diámetro (mm)	Peso (Kg)	Carga de prueba (tn)	Carga de rotura (tn)
16	3,28	10,7	15
17,5	4,21	12,7	17,9
19	5,59	15	21,1
20,5	6,15	17,5	24,4
22	8,7	20	28
24	10,97	23,7	33,2
26	14,24	27,8	38,9
28	17,47	32,1	44,9
30	22,38	36,8	51,4
32	26,65	41,7	58,3
34	32,29	46,8	65,5
36	38,34	52,3	73,2
38	42,61	58,1	81,2
40	50,46	64	89,6
42	59,55	70,3	98,1
44	66,53	76,9	108
46	76,71	83,7	117
48	89,8	90,8	128
50	101,86	98,1	137
52	117,24	106	148
54	124,98	114	159
56	137,99	122	171
58	156,4	129	181
60	171,38	138	194
62	187,46	147	206
64	202,26	156	219
66	223,1	166	231
68	247,57	175	245
70	269,39	184	258



GRILLETE DESARMABLE KENTER

- Certificación de clase internacional IACS

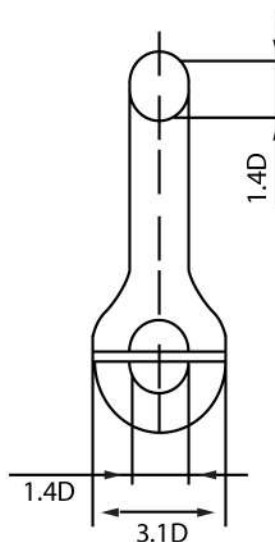
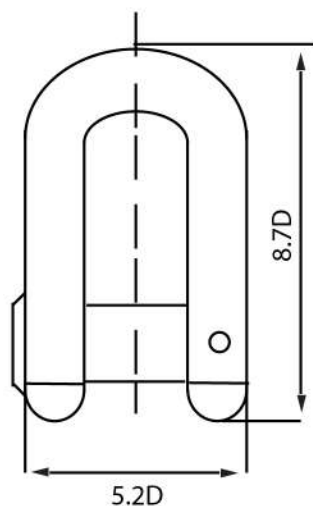
Diámetro (mm)	Peso (kg)	Grillete grado 2	
		Carga de prueba (tn)	Carga de rotura (tn)
16	0,65	10,7	15
17,5	0,88	12,7	17,9
19	1,13	15	21,1
20,5	1,36	17,5	24,4
22	1,64	20	28
24	2,13	23,7	33,2
26	2,58	27,8	38,9
28	3,3	32,1	44,9
30	4,15	36,8	51,4
32	5,06	41,7	58,3
34	6,01	46,8	65,5
36	6,89	52,3	73,2
38	8,4	58,1	81,2
40	9,63	64	89,6
42	11	70,3	98,1
44	12,45	76,9	108
46	14,1	83,7	117
48	16,7	90,8	128
50	19	98,1	137
52	20,3	106	148
54	23,7	114	159
56	26,7	122	171
58	27,2	129	181
60	27,7	138	194
62	35	147	206
64	38,4	156	219
66	42,3	166	231
68	46	175	245
70	48,7	184	258
73	53	199	279
76	60,7	215	301



GRILLETE TIPO "D"

- Certificación de clase internacional IACS

Diámetro (mm)	Peso (Kg)	Grillete grado 2	
		Carga de prueba (tn)	Carga de rotura (tn)
16	1,52	10,7	15
17,5	2,05	12,7	17,9
19	2,41	15	21,1
20,5	3,25	17,5	24,4
22	3,95	20	28
24	5,12	23,7	33,2
26	6,7	27,8	38,9
28	8,1	32,1	44,9
30	10	36,8	51,4
32	11,7	41,7	58,3
34	14,2	46,8	65,5
36	16,55	52,3	73,2
38	19,55	58,1	81,2
40	22,8	64	89,6
42	26	70,3	98,1
44	29,71	76,9	108
46	34,3	83,7	117
48	38	90,8	128
50	45,2	98,1	137
52	50,9	106	148
54	53,8	114	159
56	63	122	171
58	70	129	181
60	77,5	138	194
62	86,3	147	206
64	96,3	156	219
66	99,6	166	231
68	102,6	175	245
70	126,2	184	258
73	138,2	199	279
76	146	215	301



NUESTROS PRODUCTOS

CABOS



- CABO **POLYSTEEL**
- CABO DE **POLIAMIDA**
- CABO **POLIPROPILENO
MULTIFILAMENTO (PP)**
- CABO **SISAL**



CABO POLYSTEEL

Nuestra línea de cabos polysteel promete una alta performance en la línea de amarre utilizando fibras de alto desempeño con un proceso de tejido único acorde a las exigencias ISO 1346 y ISO 2307. Con esto, tienen un rendimiento superior a los cabos de polipropileno, disponen de una mejor resistencia a la abrasión, rayos UV y químicos. Además, cuentan con la ventaja de su flotabilidad.

Densidad	0,91 (Flota)
Punto de derretimiento/fusión	165 °C
Resistencia a la abrasión	Media
Resistencia UV	Media
Temperatura máxima de uso	70 °C
Resistencia a los químicos	Alta



Diámetro (mm)	Peso x 220 mts (kg)	Minimum breaking strength (kn)	Minimum breaking strength (tn)
28	83	117	11,93
32	110	139	14,17
36	135	175	17,85
40	168	211	21,52
44	200	254	25,9
48	240	295	30,08
52	280	340	34,67
56	325	382	38,95
60	375	437	44,56
64	425	495	50,48
72	540	620	63,22
80	660	765	78,01
88	800	916	93,41
96	950	1080	110,13
104	1120	1240	126,45
112	1300	1430	145,82
120	1490	1640	167,23
128	1680	1850	188,65



CABO DE POLIAMIDA

Nuestra línea de cabos de alta resistencia de Poliamida, también conocido como cabos de Nylon, utilizan fibras de nylon de alta calidad y se fabrican con equipamientos de última tecnología.

El producto final da como resultado un cabo con una alta resistencia a la abrasión, a los rayos UV y a la corrosión.

Al mismo tiempo estos cabos también disponen de una buena elasticidad.

Densidad	1,14 (No Flota)
Punto de derretimiento/fusión	215 ° C
Resistencia a la abrasión	Alta
Resistencia UV	Alta
Temperatura máxima de uso	120 ° C
Resistencia a los químicos	Alta



**BUREAU
VERITAS**

Diámetro (mm)	Peso x 220 mts (kg)	Minimum breaking strength (kn)	Minimum breaking strength (tn)
28	81	105	10,71
32	107	133	13,56
36	132	166	16,93
40	163	201	20,50
44	195	242	24,68
48	230	280	28,55
52	270	325	33,14
56	315	371	37,83
60	365	425	43,34
64	415	480	48,95
72	520	603	61,49
80	640	742	75,66
88	776	889	90,65
96	920	1050	107,07
104	1090	1200	122,37
112	1260	1390	141,74
120	1440	1600	163,16
128	1630	1800	183,55



CABO DE POLIPROPILENO MUTIFILAMENTO (PP)

Nuestra línea de cabos de Polipropileno Multifilamento son cabos hechos con fibras polimerizadas y fusionadas en calor con polipropileno como materia prima. Este cabo se caracteriza por ser un poco más resistente que los cabos de polipropileno comunes o los de polysteel, también son más suaves.

Dada su baja densidad < 1 , su fuerza y elongación son básicamente las mismas tanto en seco como en mojado.

Densidad	0,91 (No Flota)
Punto de derretimiento/fusión	165 °C
Resistencia a la abrasión	Media
Resistencia UV	Media
Temperatura máxima de uso	70 °C
Resistencia a los químicos	Alta



**BUREAU
VERITAS**

Diámetro (mm)	Peso x 220 mts (kg)	Minimum breaking strength (kn)	Minimum breaking strength (tn)
28	102	163	16,62
32	136	306	31,20
36	175	256	26,10
40	215	308	31,41
44	258	369	37,63
48	305	433	44,15
52	360	503	51,29
56	420	560	57,10
60	480	640	65,26
64	545	720	73,42
72	690	900	91,77
80	850	1100	112,17
88	1030	1350	137,66
96	1220	1580	161,12
104	1440	1870	190,69
112	1670	2160	220,26
120	1930	2470	251,87
128	2200	2800	285,52



CABO SISAL

Los cabos Sisal son cabos hechos de fibras naturales con características similares a los cabos de Manila, ofreciendo un 80% de su resistencia a un precio mucho más económico.

Estos ofrecen una gran tenencia en nudos, una buena resistencia a los rayos del sol y la abrasión pero no así con los químicos, por lo que hay que tener cuidado. Otra gran ventaja de estos cabos es que no son perjudiciales para el medio ambiente.

Densidad	1,14 (No Flota)
Punto de derretimiento/fusión	215 ° C
Resistencia a la abrasión	Alta
Resistencia UV	Alta
Temperatura máxima de uso	120 ° C
Resistencia a los químicos	Alta



**BUREAU
VERITAS**

Diámetro (mm)	Ktex/grs x mts	Tolerancia Ktx	Minimum breaking strength (kn)	Minimum breaking strength (tn)
6	29	10%	24	2,45
8	54	10%	45	4,59
10	68	8%	59	6,02
12	105	8%	89	9,07
14	140	8%	120	12,24
16	190	5%	168	17,13
18	220	5%	199	20,29
20	275	5%	265	27,33
22	330	5%	317	32,32
24	400	5%	379	38,65
26	470	5%	441	44,97
28	530	5%	496	50,58
30	625	5%	568	57,92
32	700	5%	639	65,16
36	890	5%	811	82,7
40	1100	5%	979	99,83



SAFE PORT

INSUMOS NAVALES



 +598-98410462

 info@safeportsuppliers.com

 25 de Mayo n°526 / Montevideo - Uruguay

 www.safeportsuppliers.com